

grilles murales pour extérieur



AS3R Alu / AC3R Galva

circulaire au pas de 30mm

caractéristiques

Gamme

- Grille extérieure en aluminium brut ou acier galvanisé.
- Grille de prise d'air ou rejet d'air pare-pluie, sur façade extérieure ou sur mur intérieur..

Description

- L'**AS3R Alu** est réalisée en aluminium brut, l'**AC3R Galva** en acier galva.
- La finition par un thermolaquage toutes teintes RAL est possible en option.
- Les diamètres sont exécutés à la demande..

Fixations

Cette grille peut être montée sur différents supports à l'aide du cadre formant recouvrement.

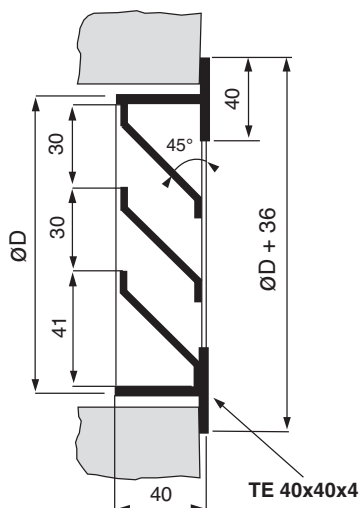
Options

- Toile moustiquaire PVC.
- Grillage galvanisé maille 12,7x 12,7 mm.
- Thermolaquage toutes teintes RAL

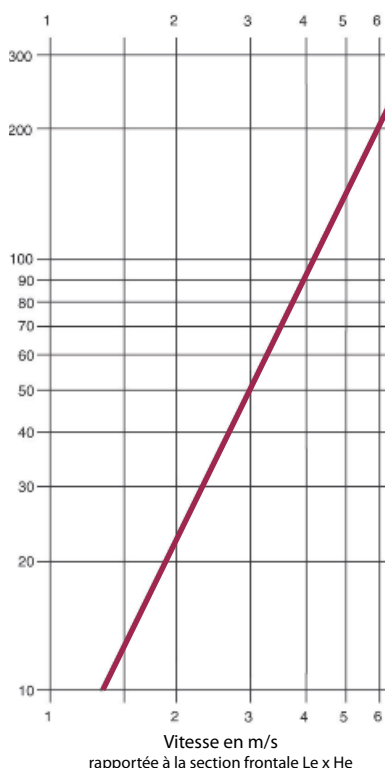
Avantages

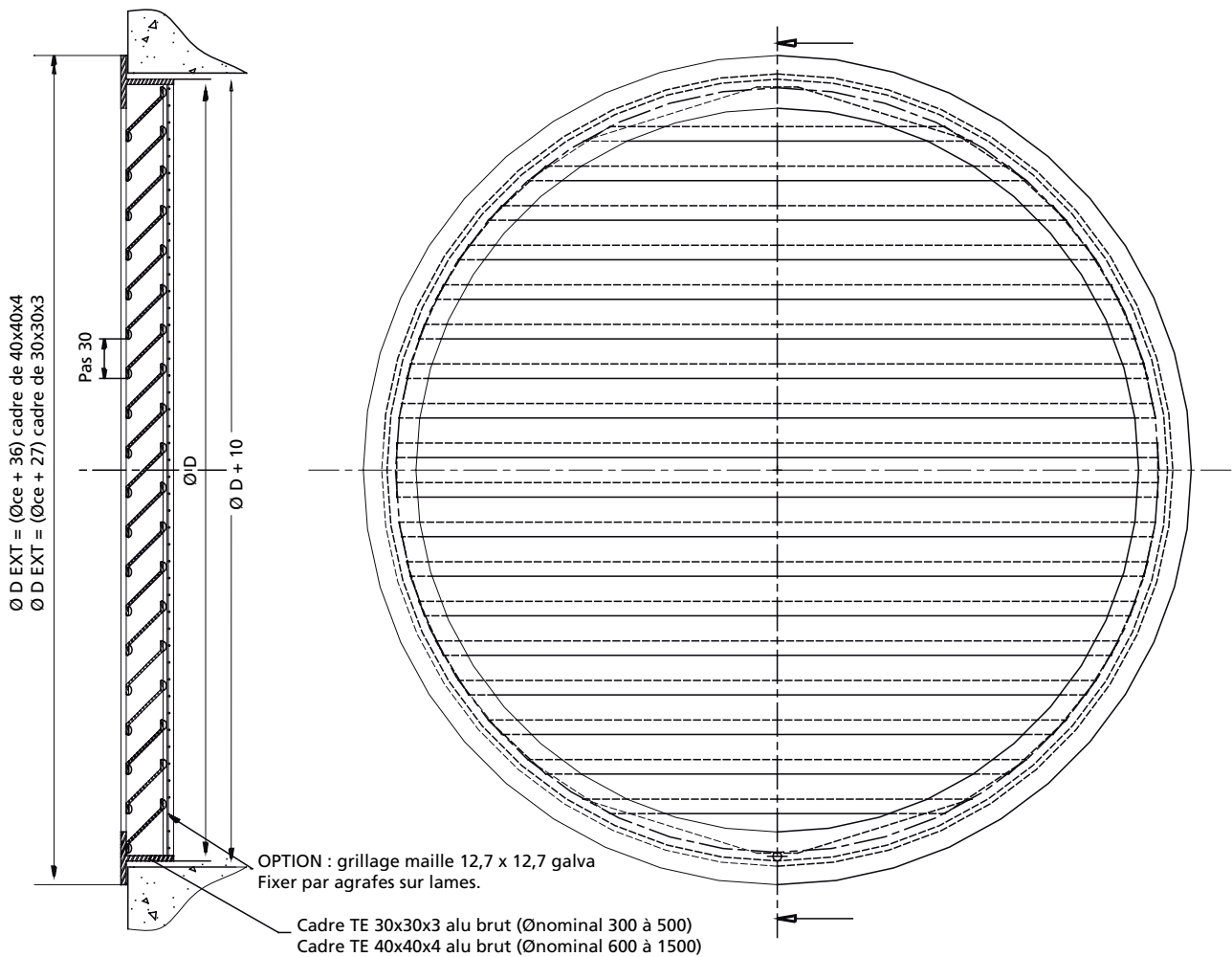
- lame standard.
- Robustesse.
- Dimensions sur mesure.
- Mise en œuvre simple.
- Esthétique (laquage RAL).

Coupe verticale



Pertes de charges en Pascals





Surface de passage d'air en m² (sans grillage)

Diamètre D	300	315	355	400	500	600	700	900	1000	1200	1400	1500
Surface S	0,04	0,04	0,05	0,07	0,10	0,16	0,21	0,34	0,43	0,61	0,83	0,96