

grilles murales pour extérieur



AS33

à lames fixes en aluminium

caractéristiques

Description

Grille murale à lames pare-pluie pour prise d'air ou rejet d'air type AS33 aluminium de marque Autogyre.

Matière

Aluminium 6060-T5.

Finition

- Brut.
- Anodisé naturel.
- Thermolaquage teinte RAL.
- Autres finitions sur demande.

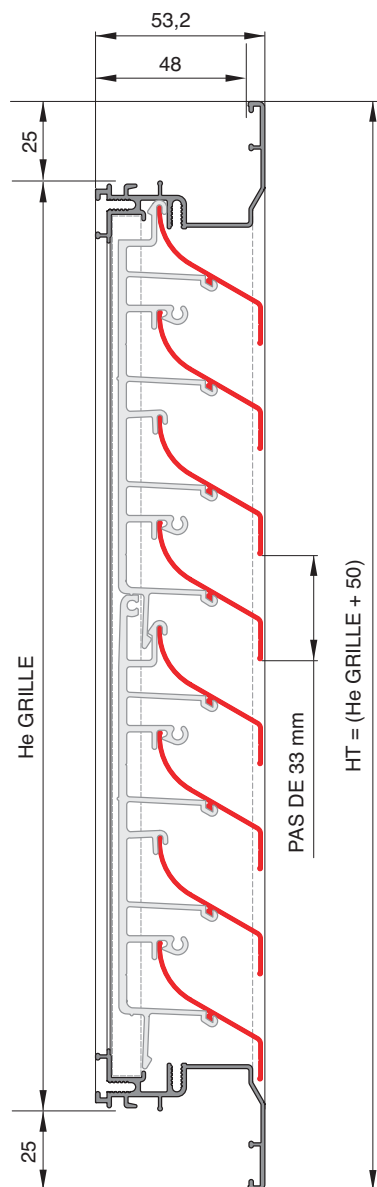
Accessoires

- Toile moustiquaire en PVC blanc maille 1,3x1,5 mm.
- Grillage galvanisé maille 13x13 anti-rongeurs et volatiles.
- Grillage inox 6 x 6 mm.
- Moustiquaire inox 4 x 3 mm.
- Précadre à sceller
- Patte à sceller ou spiter.
- Patte ressort à clipser.

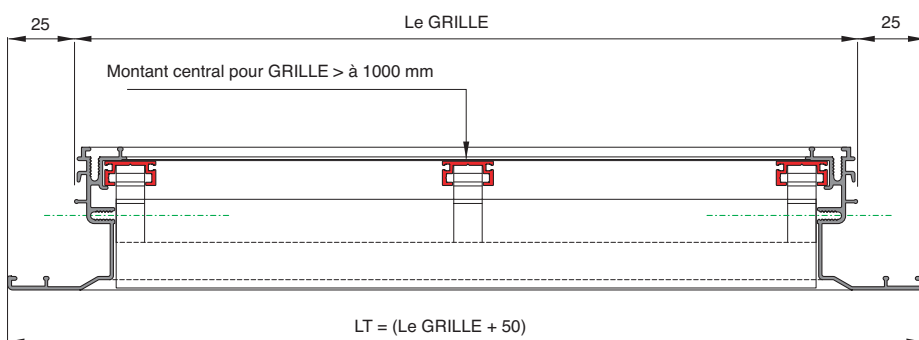
Avantages

- Lames standard.
- Esthétique et robuste.
- Jet d'eau intégré.
- Lame et pas identiques à notre gamme filante (ABF33).

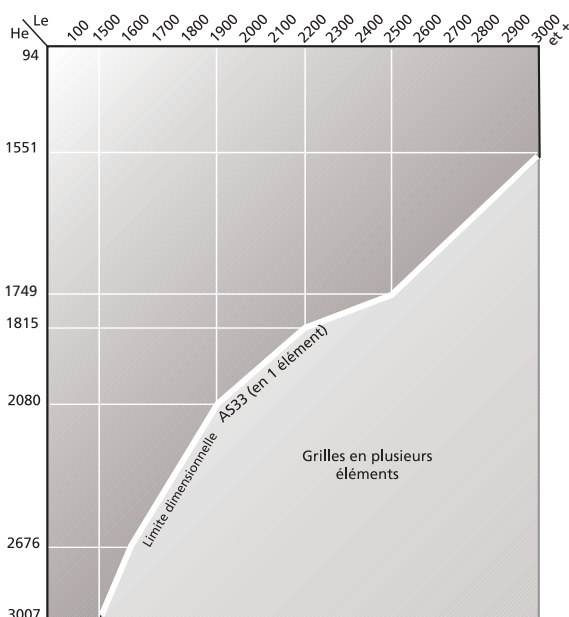
Coupe verticale



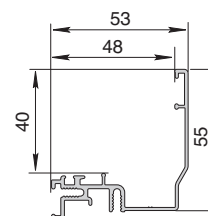
Coupe horizontale



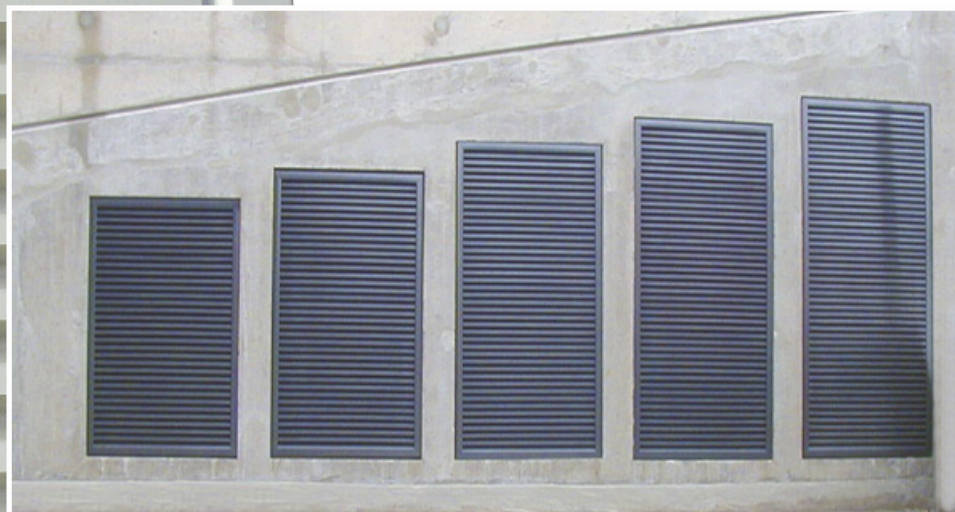
Domaine dimensionnel



Cadre large (option)



Cotes hors-tout :
Le + 80 mm
He + 80 mm



Surface de passage d'air (Par mètre linéaire de grille)

Hauteur mm (He)	94	127	160	193	227	260	293	326	359	392	425	458	491	524	558	591	624	657
Nombre de Lames	2	3	4	5	6	7	8	9	10	11	12	13	14	15	16	17	18	19
Surface m ²	0,019	0,038	0,056	0,075	0,094	0,113	0,132	0,151	0,169	0,188	0,207	0,226	0,245	0,263	0,282	0,301	0,320	0,339
Hauteur mm (He)	690	723	756	789	822	855	889	922	955	988	1021	1054	1087	1120	1153	1186	1220	1253
Nombre de Lames	20	21	22	23	24	25	26	27	28	29	30	31	32	33	34	35	36	37
Surface m ²	0,358	0,376	0,395	0,414	0,433	0,452	0,471	0,489	0,508	0,527	0,546	0,565	0,583	0,602	0,621	0,640	0,659	0,678
Hauteur mm (He)	1286	1319	1352	1385	1418	1451	1484	1517	1551	1584	1617	1650	1683	1716	1749	1782	1815	1848
Nombre de Lames	38	39	40	41	42	43	44	45	46	47	48	49	50	51	52	53	54	55
Surface m ²	0,696	0,715	0,734	0,753	0,772	0,790	0,809	0,828	0,847	0,866	0,885	0,903	0,922	0,941	0,960	0,979	0,997	1,016
Hauteur mm (He)	1882	1915	1948	1981	2014	2047	2080	2113	2146	2179	2213	2246	2279	2312	2345	2378	2411	2444
Nombre de Lames	56	57	58	59	60	61	62	63	64	65	66	67	68	69	70	71	72	73
Surface m ²	1,035	1,054	1,073	1,092	1,110	1,129	1,148	1,167	1,186	1,204	1,223	1,242	1,261	1,280	1,299	1,317	1,336	1,355
Hauteur mm (He)	2477	2510	2544	2577	2610	2643	2676	2709	2742	2775	2808	2841	2875	2908	2941	2974	3007	
Nombre de Lames	74	75	76	77	78	79	80	81	82	83	84	85	86	87	88	89	90	
Surface m ²	1,374	1,393	1,412	1,430	1,449	1,468	1,487	1,506	1,524	1,543	1,562	1,581	1,600	1,619	1,637	1,656	1,675	