

NEW
2012

REFAX 
plast s.r.o.

WWW.REFAX.CZ



REFAX plast s.r.o. Hlubočinka 811
www.refax.cz refax@refax.cz
323 671 765, 777 21 25 41

WATERBOX



RAINWATER TANK

NÁDRŽ NA DEŠŤOVOU VODU - 180 L.



180 L.



FIRST
PLAST SRL

Voda je nejzácnější zdroj na zemi a je nezbytné ho zachovat. REFAX plast vám představuje inovovaný multifunkční tank na dešťovou vodu. Tento produkt byl koncipován tak, aby byl jednoduchý, užitečný a esteticky přitažlivý. Tank může být připojen buď na svod Ø 80 mm. (viz obrázky A, B) nebo sběrač dešťové vody RA186 na okapovém svodu. (viz obrázek C) a podobně.

PŘIPOJENÍ NA SVOD

A Zimní provoz

Voda odtéká do odpadu.

B Pozice ovladače pro sběr vody

Voda se sbírá v nádrži až k přepadu.

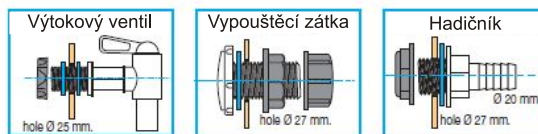
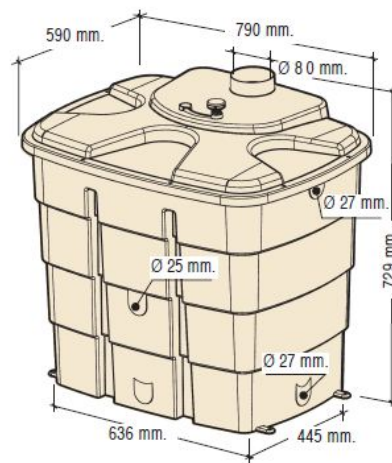
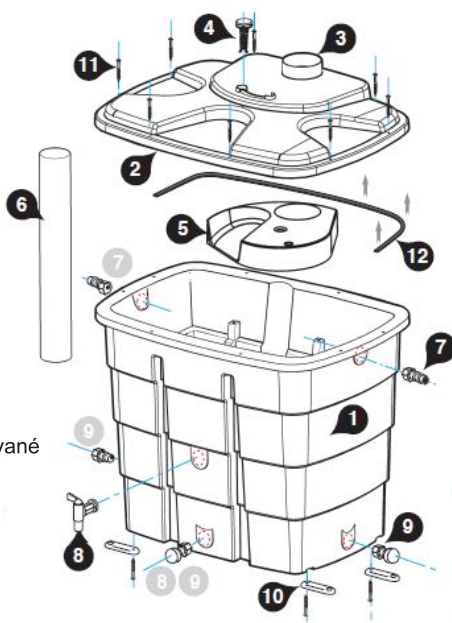
PŘIPOJENÍ NA SBĚRAČ DEŠŤOVÉ VODY

C

Po naplnění nádrže se konektor přepne a voda proudí svodem.

Možnost propojení více tanků.

- 1 Nádrž na 180 L.
- 2 Poklop s ovládáním
- 3 80 mm. Hrdlo
- 4 páka pro regulaci průtoku
- 5 Ovládání přepadu
- 6 Přepadová trubka
- 7 Připojení hadice 20 mm.
- 8 Výtokový ventil
- 9 Vypouštěcí zátka
- 10 4 ks. Upevňovací nohy + pozinkované šrouby (Ø 6x35 mm)
- 11 8ks nerezové šrouby Ø 5x25 mm pro poklop
- 12 Těsnění



Code	Colour	Ext. dimensions mm.	Capacity L.	€
RAPR180S	Písková	790x590x729h	180	6
RAPR180N	šedá	790x590x729h	180	6

