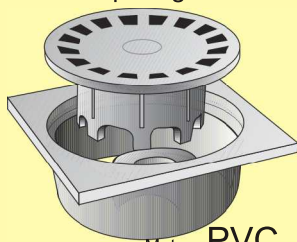

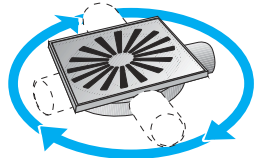
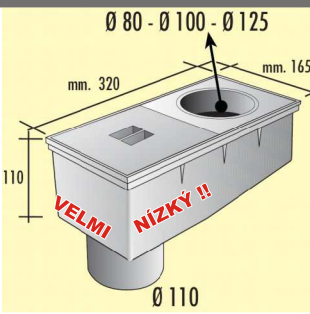
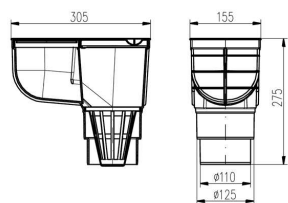
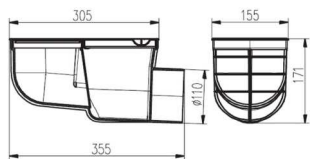





Odvodnění - gule (dvorní vpust)



36.

		Typ	Rozměr-mm			Typ	Rozměr-mm
 <p>Dvorní vpust-gule</p> <p>Mater.: PVC</p>	CHPVC10G(N)	100x100	proø 40	 <p>Podlahová vpust otočná nízká jen 70 mm</p> <p>Mater.: ABS</p>	CHABS1050	100x100	proø 50
	CHPVC15G(N)	150x150	proø 50		CHABS15	150x150	proø 50
	CHPVC20G(N)	200x200	proø 75		 <p>"G"- šedá, "M"- pochromovaná</p>		
	CHAPVC25G(N)	250x250	proø 110				
	CHAPVC30G(N)	300x300	proø 110				
	<p>PVC ANTISHOCK</p> <p>Barva: "G"- šedá, "N"- černá</p>						

Odvodnění - geiger (lapač střešních splavenin)

Typ		Typ				
 <p>Ø 80 - Ø 100 - Ø 125</p> <p>mm. 320</p> <p>mm. 165</p> <p>110</p> <p>VELMI NÍZKÝ !!</p> <p>Ø 110</p>	Mater: PP	Mater: PP				
	PSPV 161G	šedý	KV110/125 ST	šedý	KV110 Boční	šedý
	PSPV 161N	černý	KV110/125 ST	černý	KV110 Boční	černý
	PSPV 161M	hnědý				
<p>Vtok: 80/100/125 mm</p> <p>Odtok: 110 mm</p> <p>Barvy: hnědá, černá, šedá</p>		 <p>305</p> <p>155</p> <p>275</p> <p>Ø110</p> <p>Ø125</p>		 <p>305</p> <p>155</p> <p>175</p> <p>Ø110</p> <p>355</p>		
						

Výlevka

	LAVPL		Výlevka z vysoce odolného plastu
			<p>Rozměry výlevky</p> <p>550x390x310 mm</p> <p>vnitřní: 480x320x210 mm</p> <p>mřížka: 440x360 mm</p>